

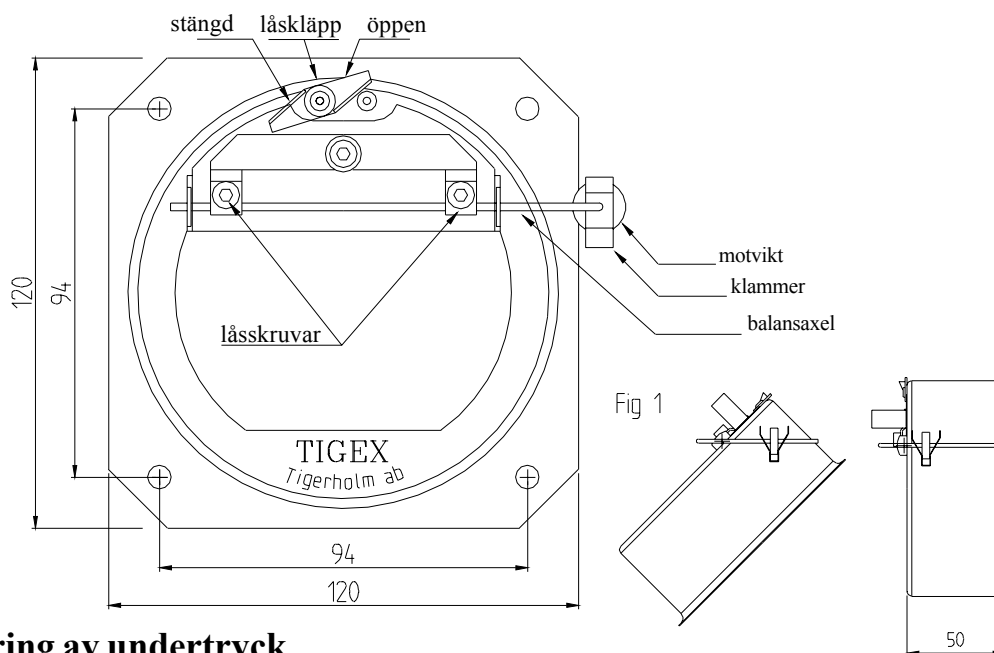
MONTERING AV TIGEX DRAGREGULATOR FÖR SKORSTENAR

Dragregulatorer för skorstenar är avsedda att minska kondensen och säkerställa ett konstant drag. Att avsedd effekt uppnås bör kontrolleras av ansvarig installatör eller fastighetsägare.

Tigex dragregulator har en nyutvecklade konstruktion som möjliggör montering på rökröret i alla lägen, lodräta, vinklade såväl som vågräta. Tigex monteras på en anpassningsplåt, som ersätter den befintliga sotluckan.

Justering av balansaxel

Efter monteringen lossas de två låsskruvarna lite och balansaxeln vrids så att den är vågrät när luckan är stängd. Därefter dras skruvarna fast.



Justering av undertryck

Justering av undertrycket då luckan öppnar görs genom att trycka ihop klammern som vikten sitter i och flytta den utmed axeln. Undertrycket ändras med ca. 1 Pa per två mm som vikten flyttas enl. fig. 2. Detta är ungefärliga värden och måste kontrolleras med en dragmätare om en exakt inställning av undertrycket erfordras.

Luckan är vid leverans inställd på ca. 10 Pa.

Funktion/dragbehov

Tigex draglucka öppnar luckan olika mycket beroende på inställning och draget i skorstenen. Draget varierar mycket beroende på skorstenen, vädret och om brännaren går eller inte.

Det innebär att funktionen kan variera mellan olika anläggningar t.ex. **att luckan öppnar mer eller mindre när brännaren går, fladdrar när brännaren startar eller en dörr stängs o.s.v.**

Behovet av ventilation i skorstenen varierar kraftigt mellan olika anläggningar, varför erforderligt undertryck och ventilationsbehov måste avgöras från fall till fall.

Viktigt!

Innan anläggningen tas i bruk måste den uppfylla kraven från såväl lagar och förordningar som lokala bestämmelser.

